



KTP-5000 Series

Positive-Displacement Flow meter
Accurately Measures the Volume

FEATURE

- 물, 기름, 화학 약품 등 광범위함 유체 측정 가능
- 플랜지 또는 스크류 타입 선택 가능
- DC / AC 전원 또는 배터리 타입 선택 가능
- 일반적인 용적 유량계에 비해 이물질에 강함 (Roots Type)
- 직관부 불필요
- 고점도의 유체 측정 가능
- 측정 정확도가 높고 미소유량 측정 가능
- 면간길이 Customerize 제작 가능

APPLICATIONS

- ▶ 일반적인 적용 분야
- 유틸리티 용도: 에너지 분배로 사용되는 보조 및 공급 라인
- ▶ 화학 및 기타 공정 산업
- 반응기에 batching 과 혼합
- ▶ 식품 및 음료 산업
- 정량 측정, 투입, 충전
- 아이스크림과 우유의 질량 유량 측정 (예: 원 우유 유입)
- 양조 공정의 유량 측정
- ▶ 제약 산업
- 정량분배, 투입, 충전
- ▶ 수자원 산업

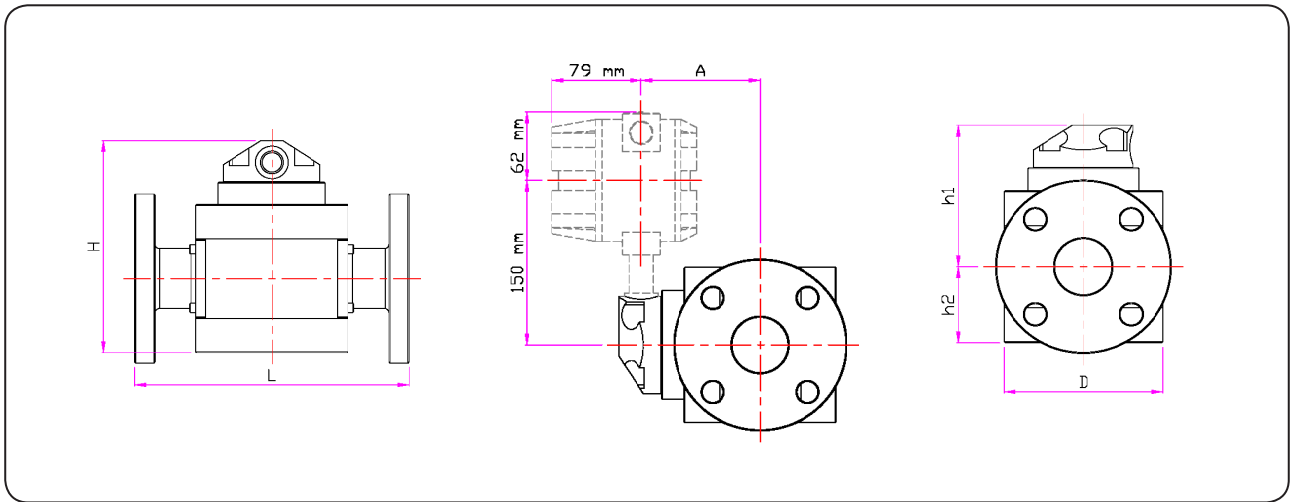
■ KTP-5000 Series General Specifications

Size	15A (1/2") - 50A (2")
Process Connection	Flange type - KS / JIS / ANSI / ASME / DIN Std. Taper Pipe Thread type (PT)
Flow Ranges	5cP 초과 - 2 L/min ~ 350 L/min 5cP 미만 - 3 L/min ~ 300 L/min
Accuracy	±0.5 % F.S
Repeatability	0.03 %
Fluid Temperature	Max. 120 °C (Option 200 °C)
Ambient Temperature	-25 °C ~ 60 °C
Max. Pressure	Max. 20 kgf/cm ² .G (Option 55 kgf/cm ² .G)
Max. Viscosity	1000 Centipoise
Power Supply	AC 220 V / DC 24 V / 3.6 V battery
Display	LCD Display with Backlight (Flow rate, Totalizer)
Output	DC 4-20 mA, Pulse

■ MODEL CODE

KTP - 5000	-	□	-	□	Specification
		S			Pulse type without Indicator
		F			AD 110/220V or DC 24V (4-Wire) type with Indicator
		M			3.6 V battery type with Indicator
				F	Connection - Flange Type
				T	Connection - Screw Type

STRUCTURAL DRAWING



DEMENSIONS

Connector Size		Dimensions (mm)					
		L	D	H	h1	h2	A
15A	1/2 B	200	120	140	41	99	77
20A	3/4 B	200	120	140	41	99	77
25A	1 B	200	120	150	46	104	82
32A	1-1/4 B	250	140	170	56	114	92
40A	1-1/2 B	250	150	200	71	129	107
50A	2 B	300	170	230	86	144	122

* 50A 이상 주문제작 가능 / Dimension 주문제작 가능

FLOW RANGE

Connector Size		Flow ranges (LPM)	
		5cP 초과	5cP 미만
15A	1/2 B	0.5-30	0.5-30
20A	3/4 B	1-50	1.5-50
25A	1 B	2-100	3-100
32A	1-1/4 B	2-150	3-150
40A	1-1/2 B	3-200	5-200
50A	2 B	5-300	8-300

* 유량 주문제작 가능.

STRAINER

Connector Size		Strainer mesh	Clearance
15A	1/2 B	60	0.0092
20A	3/4 B	60	0.0092
25A	1 B	60	0.0092
32A	1-1/4 B	60	0.0092
40A	1-1/2 B	60	0.0092
50A	2 B	60	0.0092



KTP-3000 Series

Positive-Displacement Flow meter
Accurately Measures the Volume

FEATURE

- 물, 기름, 화학 약품 등 광범위함 유체 측정 가능
- 플랜지 또는 스크류 타입 선택 가능
- DC / AC 전원 또는 배터리 타입 선택 가능
- 직관부 불필요
- 고점도의 유체 측정 가능
- 측정 정확도가 높고 미소유량 측정 가능
- 면간길이 Customize 제작 가능

APPLICATIONS

- ▶ 일반적인 적용 분야
- 유틸리티 용도: 에너지 분배로 사용되는 보조 및 공급 라인
- ▶ 화학 및 기타 공정 산업
- 반응기에 batching 과 혼합
- ▶ 식품 및 음료 산업
- 정량 측정, 투입, 충전
- 아이스크림과 우유의 질량 유량 측정 (예: 원 우유 유입)
- 양조 공정의 유량 측정
- ▶ 제약 산업
- 정량분배, 투입, 충전
- ▶ 수자원 산업

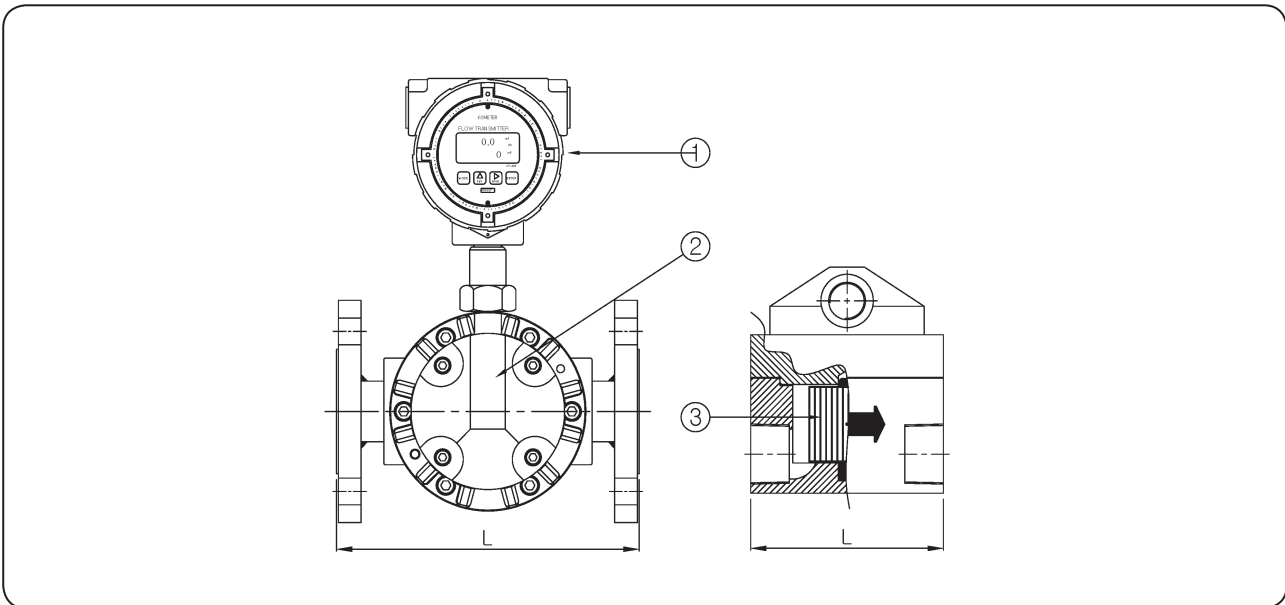
KTP-3000 Series General Specifications

Size	15A (1/2") - 50A (2")
Process Connection	Flange type - KS / JIS / ANSI / ASME / DIN Std. Taper Pipe Thread type (PT)
Flow Ranges	5cP 초과 - 2 L/min ~ 350 L/min 5cP 미만 - 3 L/min ~ 300 L/min
Accuracy	±0.5 % F.S
Repeatability	0.03 %
Fluid Temperature	Max. 120 °C (Option 200 °C)
Ambient Temperature	-25 °C ~ 60 °C
Max. Pressure	Max. 20 kgf/cm ² .G (Option 55 kgf/cm ² .G)
Max. Viscosity	1000 Centipoise
Power Supply	AC 220 V / DC 24 V / 3.6 V battery
Display	LCD Display with Backlight (Flow rate, Totalizer)
Output	DC 4-20 mA, Pulse

MODEL CODE

KTP - 3000	-	□	-	□	Specification
		S			Pulse type without Indicator
		F			AD 110/220V or DC 24V (4-Wire) type with Indicator
		M			3.6 V battery type with Indicator
				F	Connection - Flange Type
				T	Connection - Screw Type

STRUCTURAL DRAWING



DEMENSIONS

Connector Size		L(mm)	
		Flange	Screw
15A	1/2B	180	90
25A	1B	220	170
40A	1-1/2B	250	200
50A	2B	280	230

* Flange type 의 면간거리 (L) 주문제작 가능.

STANDARD MATERIAL

No.	Description	Material
1	Indicator	ADC12
2	Body	316SS
3	Gear	316SS

FLOW RANGE

Connector Size		Flow ranges (LPM)	
		5 cP 초과	5 cP 미만
15A	1/2B	1-30	1-30
25A	1B	3-100	5-100
40A	1-1/2B	6-200	10-200
50A	2B	10-300	15-300

STRAINER

Connector Size		Strainer mesh	Clearance
15A	1/2B	60	0.0092
25A	1B	60	0.0092
40A	1-1/2B	60	0.0092
50A	2B	60	0.0092



KTPA-2000 Series

Positive-Displacement Flow meter
Accurately Measures the Volume

FEATURE

- 물, 기름, 화학 약품 등 광범위함 유체 측정 가능
- 플랜지 또는 스크류 타입 선택 가능
- DC / AC 전원 또는 배터리 타입 선택 가능
- 직관부 불필요
- 고점도의 유체 측정 가능
- 측정 정확도가 높고 미소유량 측정 가능
- 면간길이 Customize 제작 가능

APPLICATIONS

- ▶ 일반적인 적용 분야
- 유틸리티 용도: 에너지 분배로 사용되는 보조 및 공급 라인
- ▶ 화학 및 기타 공정 산업
- 반응기에 batching 과 혼합
- ▶ 식품 및 음료 산업
- 정량 측정, 투입, 충전
- 아이스크림과 우유의 질량 유량 측정 (예: 원 우유 유입)
- 양조 공정의 유량 측정
- ▶ 제약 산업
- 정량분배, 투입, 충전
- ▶ 수자원 산업

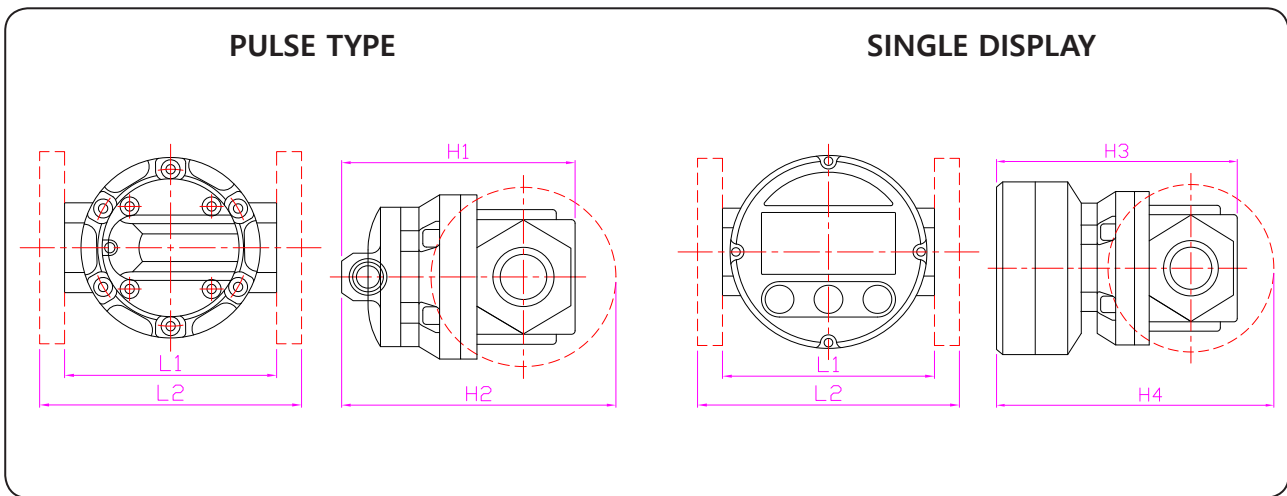
■ KTPA-2000 Series General Specifications

Size	25A (1") - 50A (2")
Process Connection	Flange type - KS / JIS / ANSI / ASME / DIN Std. Taper Pipe Thread type (PT)
Flow Ranges	6 L/min ~ 350 L/min
Accuracy	±0.5 % F.S
Repeatability	0.03 %
Fluid Temperature	Max. 80 °C
Ambient Temperature	-25 °C ~ 60 °C
Max. Pressure	Max. 20 kgf/cm ² .G
Max. Viscosity	1000 Centipoise
Power Supply	AC 220 V / DC 24 V / 3.6 V battery
Display	LCD Display with Backlight (Flow rate, Totalizer)
Output	DC 4-20 mA, Pulse

■ MODEL CODE

K T P A - 2 0 0 0	-	□	-	□	Specification
		S			Pulse type without Indicator
		F			AD 110/220V or DC 24V (4-Wire) type with Indicator
		M			3.6 V battery type with Indicator
				F	Connection - Flange Type
				T	Connection - Screw Type

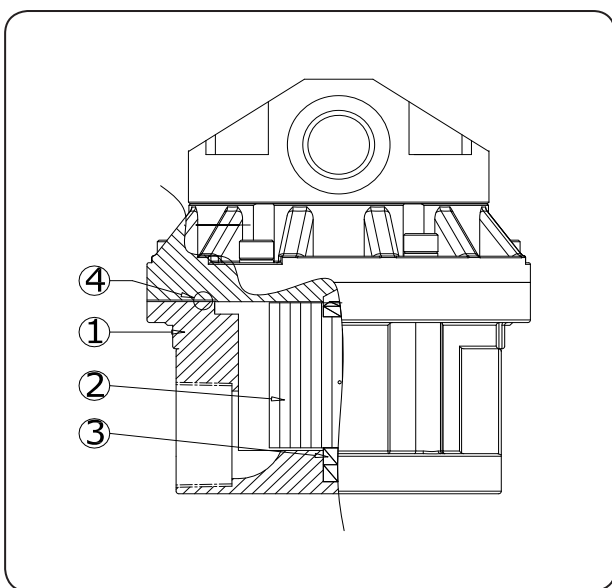
STRUCTURAL DRAWING



DEMENSIONS & FLOW RANGE

Connector Size		L1	H1	H2	H3	H4	Flow ranges (LPM)
25A	1B	133	142	169.5	154	181.5	6 ~ 120
40A	1-1/2B	150	163	188	180	205	10 ~ 250
50A	2B	210	193	215.5	213	235.5	15 ~ 350

STANDARD MATERIAL



No.	Description	Material
1	Body	Aluminum
2	Rotors	PPS
3	Shafts	316SS
4	O-ring	NBR



KTP-500 Series

Positive-Displacement Flow meter
Accurately Measures the Volume

FEATURE

- 물, 기름, 화학 약품 등 광범위함 유체 측정 가능
- Pulse (Hall Effect, Reed Switch) 출력 타입
- 부식성 유체나 고온에 적합
- 직관부 불필요
- 고점도의 유체 측정 가능
- 측정 정확도가 높고 미소유량 측정 가능
- 면간길이 Customerize 제작 가능

APPLICATIONS

- ▶ 일반적인 적용 분야
- 유틸리티 용도: 에너지 분배로 사용되는 보조 및 공급 라인
- ▶ 화학 및 기타 공정 산업
- 반응기에 batching 과 혼합
- ▶ 식품 및 음료 산업
- 정량 측정, 투입, 충전
- 아이스크림과 우유의 질량 유량 측정 (예: 원 우유 유입)
- 양조 공정의 유량 측정
- ▶ 제약 산업
- 정량분배, 투입, 충전
- ▶ 수자원 산업

KTP-500 Series General Specifications

Size	6A (1/4")
Process Connection	Taper Pipe Thread type (PT)
Flow Ranges	Over 5 cP : 20 L/h ~ 500 L/h (Option 15 L/h ~ 500 L/h)
Accuracy	±0.5 % F.S
Fluid Temperature	Max. 120 °C
Ambient Temperature	-25 °C ~ 60 °C
Max. Pressure	Max. 20 kgf/cm ² .G (Option 350 kgf/cm ² .G)
Max. Viscosity	1000 Centipoise
Pulse per Liter	400
Display	LCD Display with Backlight (Flow rate, Totalizer)
Output	Pulse (Hall effect sensor or Reed switch)
Mesh Strainer Size	200 MESH
Dimensions	50 x 50 mm

MODEL CODE

K T P	-	□□□	Specification
		500	Low flow

STANDARD MATERIAL

No.	Description	Material
1	Meter body	316SS
2	Shaft	316SS
3	O-ring	EPDM



KTP-100 Series

Positive-Displacement Flow meter
Accurately Measures the Volume

FEATURE

- 물, 기름, 화학 약품 등 광범위함 유체 측정 가능
- Pulse (Hall Effect, Reed Switch) 출력 타입
- 부식성 유체나 고온에 적합
- 직관부 불필요
- 고점도의 유체 측정 가능
- 측정 정확도가 높고 미소유량 측정 가능
- 면간길이 Customerize 제작 가능

APPLICATIONS

- ▶ 일반적인 적용 분야
- 유틸리티 용도: 에너지 분배로 사용되는 보조 및 공급 라인
- ▶ 화학 및 기타 공정 산업
- 반응기에 batching 과 혼합
- ▶ 식품 및 음료 산업
- 정량 측정, 투입, 충전
- 아이스크림과 우유의 질량 유량 측정 (예: 원 우유 유입)
- 양조 공정의 유량 측정
- ▶ 제약 산업
- 정량분배, 투입, 충전
- ▶ 수자원 산업

KTP-100 Series General Specifications

Size	6A (1/4")
Process Connection	Taper Pipe Thread type (PT)
Flow Ranges	Over 5 cP : 7 L/h ~ 100 L/h (Option 1 L/h ~ 100 L/h)
Accuracy	±0.5 % F.S
Fluid Temperature	Max. 120 °C
Ambient Temperature	-25 °C ~ 60 °C
Max. Pressure	Max. 20 kgf/cm ² .G (Option 350 kgf/cm ² .G)
Max. Viscosity	1000 Centipoise
Pulse per Liter	400
Display	LCD Display with Backlight (Flow rate, Totalizer)
Output	Pulse (Hall effect sensor or Reed switch)
Mesh Strainer Size	200 MESH
Dimensions	50 x 50 mm

MODEL CODE

K T P	-	□□□	Specification
		100	Ultra Low flow

STANDARD MATERIAL

No.	Description	Material
1	Meter body	316SS
2	Shaft	316SS
3	O-ring	EPDM